

## TA-25 CNC soustruh

- Tuhé litinové lože vyrobené z jednoho kusu se sklonem 60°
- Masivní kluzné vodící plochy předurčují stroj pro silové a přesné obrábění
- Lze rozšířit o C osu a poháněné nástroje
- Typ „B“ v provedení s protivřetenem



Typ	TA 25 (B)	TA 25M (MB)
Max. oběžný průměr nad ložem	Ø 620 mm	
Max. oběžný průměr nad suportem	Ø 440 mm	
Max. průměr obrábění	Ø 450 mm	Ø 380 mm
Max, délka obrábění	630 mm	
Otáčky vřetene	3500 ot/min,	
Velikost sklíčidla	10"	
Zakončení vřetene	A2-8	
Vrtání vřetene	Ø 78 mm	
Tyč- průchod vřetene	Ø 64 mm	
Zakončení Sub - vřetene	- (A2-5)	
Otáčky Sub - vřetene	- (5000)	
Průchod Sub - vřetene	- (Ø 35)	
Nástrojová hlava	12	12 (VDI-40)
Průřez nástroje	25x25 mm	25x25 mm
Nástroje pro vnitřní obrábění	Ø 40 mm	Ø 40 mm
Otáčky poháněných nástrojů	-	6000 ot/min
Výkon poháněných nástrojů	-	3,7/5,5 kW
Pojezdy X/Z/B	260 / 660 /- (700) mm	
Pracovní posuv	0,01 – 5000 mm/ot.	
Rychloposuv X/Z/B	30/30/- (24) m/min	
Pojezd koníka	700 mm	
Kužel pinoly koníka	MK 5	
Objem hydraulického agregátu	30l	
Objem nádoby chladící kapaliny	170 l	
Hlavní motor	11/15 kW	
Motor Sub vřetene	5,5/7,5 kW	
Servomotory X/Z/B	4/3/- (1,6) kW	
Rozměry stroje	2940x1850x2140 mm 3540x2050x2210 mm	
Hmotnost stroje	5500 kg	5700 kg

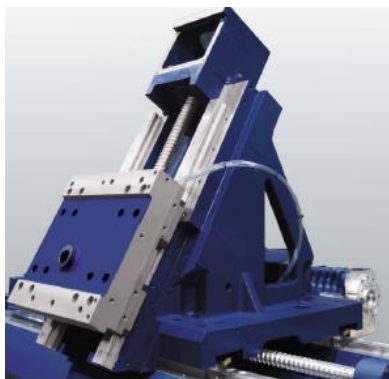


### Masivní litinové lože

Základem tohoto soustruhu je masivní nedělené litinové lože se sklonem 60°. Optimalizovaná konstrukce a silné stěny předurčují tento stroj pro silové obrábění. 60° sklon lože napomáhá k lepšímu odvodu špon z pracovního prostoru.

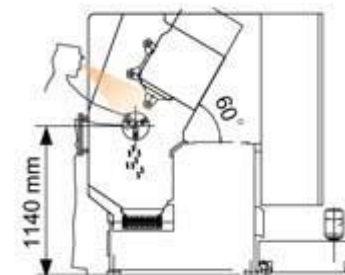
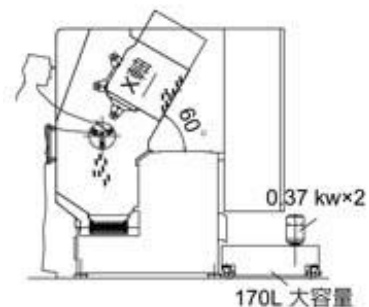
### Modulární systém

Hydraulický koník  
Servo řízený koník  
Sub vřeteno



### Jedinečná konstrukce

Masivní a symetrická konstrukce suportu se sklonem 60° umožňuje lepší cirkulaci vzduchu a snižuje riziko vzniku nežádoucích teplotních deformací.



### Komfortní pracovní prostor

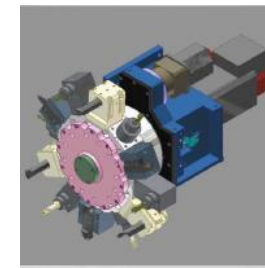
Sklon lože pod 60° a vzdálenost vřetene od podlahy 1140 mm poskytuje obsluhu obrovský komfort při seřizování nástrojů, měření obrobku a kontrolu nad řezným proces. Dopravník se zvýšenou kapacitou se stará o bezproblémový odvod třísek z pracovního prostoru.



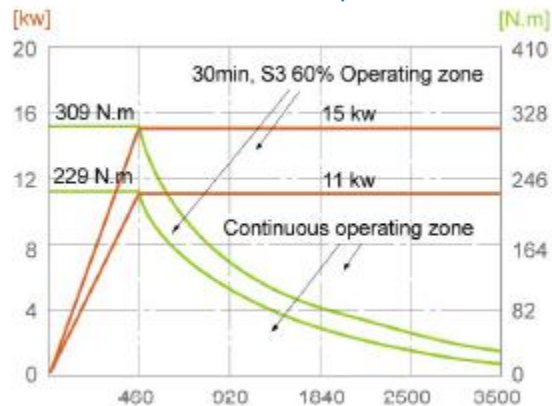
### Kryty vodících ploch

K ochraně vodících ploch jsou použity kvalitní ocelové teleskopické kryty

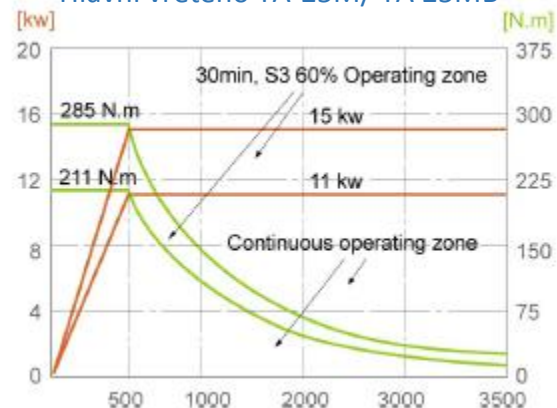
Nástrojová hlava	Hydraulická	Servo řízená	Servo řízená
Počet poloh	12	12	12
Čas Indexování	0,45/1,80 sec	0,3/0,7 sec	0,3/0,7 sec
Otáčky poháněných nástroj	-	-	6000 ot/min
Výkon poháněných nástroj	-	-	3,7/5,5 kW



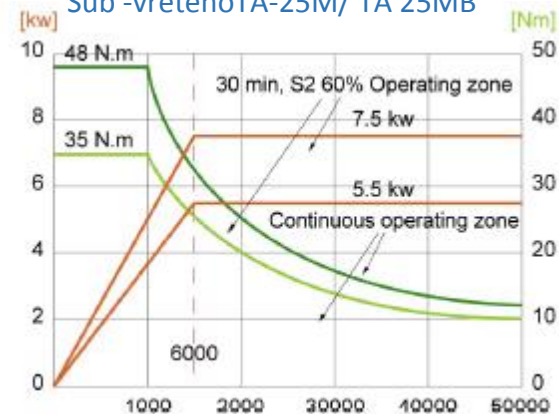
## Hlavní vřeteno TA-25/ TA 25B



## Hlavní vřeteno TA-25M/ TA 25MB



## Sub-vřeteno TA-25M/ TA 25MB



## Charakteristika vřetene a sub vřetene

Typ stroje	Kroučící moment	
	Hlavní vřeteno	Sub vřeteno
TA-25	60% , 30min:309 Nm nepřetržitě: 229 Nm	-
TA-25 B		60% , 30min:48 Nm nepřetržitě: 35 Nm
TA-25M	60% , 30min:237 Nm nepřetržitě: 176 Nm	-
TA-25MB		60% , 30min:48 Nm nepřetržitě: 35 Nm

## C osa a poháněné nástroje (opce)

TA série lze vybavit C osou s dělením 0,001° a servo řízenou nástrojovou hlavou, kterou lze osadit poháněnými nástroji a rozšířit tak možnosti použití stroje o frézovací a vrtací operace.

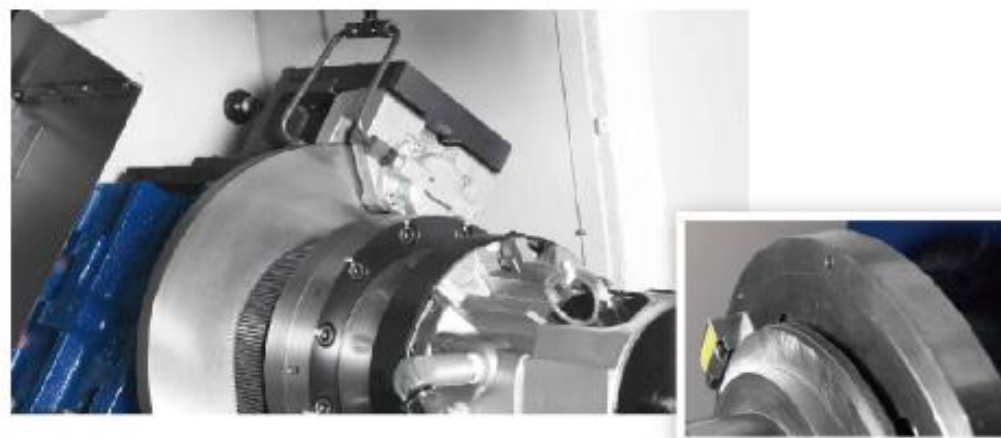
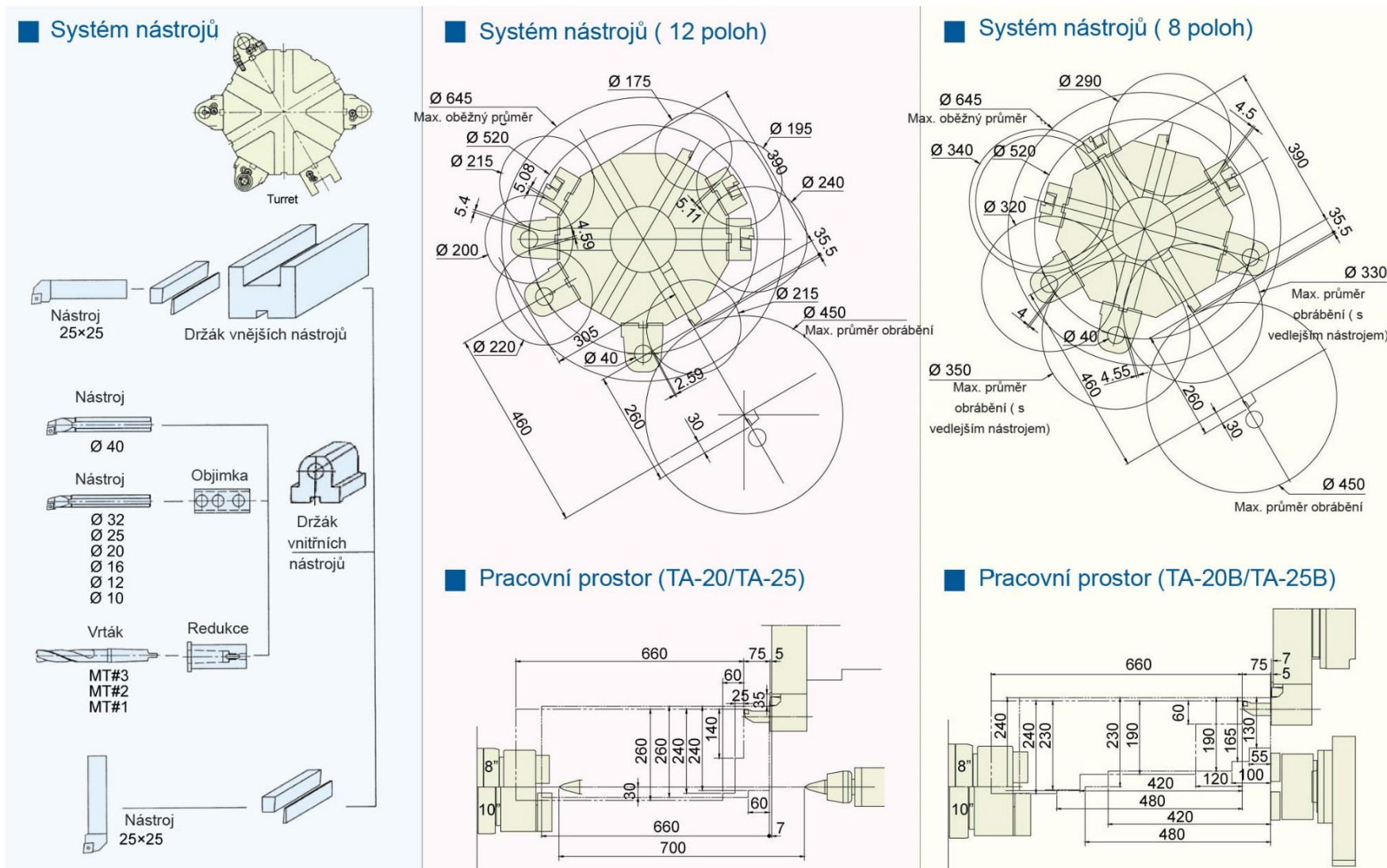
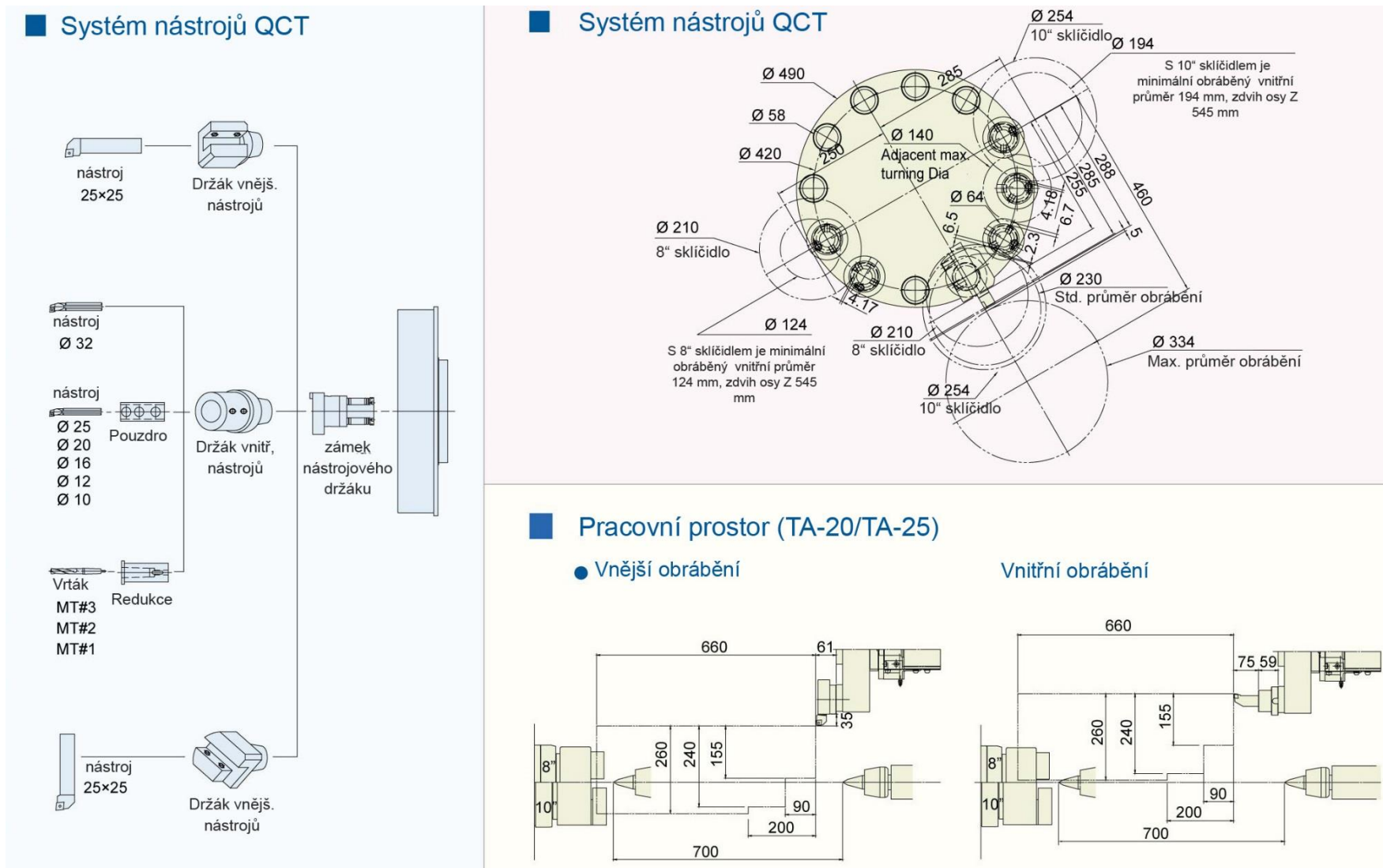


Schéma pracovního prostoru – 12 polohová hydraulická nástrojová hlava



## Schéma pracovního prostoru – 12 polohová servo řízená nástrojová hlava QCT – rychlo-výměnný systém nástrojů





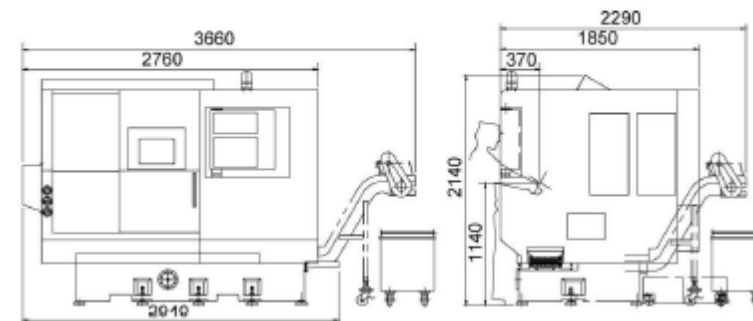
## Standardní provedení

- Řídicí systém Fanuc 0i-TD s 10,4" obrazovkou
- Dílenské programování Fanuc Manual Guide i
- 3-čelistové hydraulické sklíčidlo 8"
- 1 sada měkkých čelistí + 1 sada tvrdých čelistí
- Hydraulický agregát s chladičem
- držák čelní nástrojů typu
- držák vnitřních nástrojů
- nástrojová redukce
- Kabinové krytovaní
- CE provedení dle platných norem
- Návod k obsluze a programování v ČJ
- Rozhraní řídicího systému v ČJ
- Elektrický rozvaděč s tepelným výměníkem
- Systém chlazení obrobku
- 3 – barevná signální lampa stavu stroje
- Barevné provedení Tongtai kombinace modro-bílá
- Dopravník třísek + nádoba
- Lineární vodící plochy
- 12-polohová hydraulická hlava

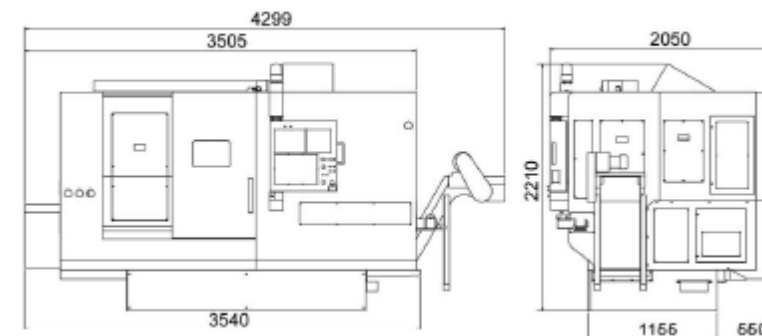
## Servis a naše služby

- Doprava stroje do areálu kupujícího
- Ustavení a instalace stroje na připravený základ
- Zaškolení pracovníků s obsluhou stroje
- Seřízení robotického pracoviště
- Záruka na kompletní stroj 24 měsíců
- Dostupnost náhradních dílů do 24 hodin
- Garance pozáručního servisu
- Dodávka na klíč – včetně technologie
- Trvalá podpora T-TAC centra

## ● TA-20/20M/TA-25/25M



## ● TA-20B/20MB/TA-25B/25MB



## Volitelné příslušenství

- C osa s dělením 0,001°+ poháněné nástroje
- Servo řízená nástrojová hlava QCT
- Podavač tyčí BF 1200
- Pneumatický vyražec mat. v Sub vřetenu
- Sub vřeteno
- Další sada tvrdých čelistí
- Další sada měkkých čelistí
- Automatické ovládání dveří
- Odsávání mlhoviny
- Odlučovač oleje
- Drtič třísek
- Pistol na oplach pracovního prostoru
- 8 dodatečných M-kódů
- Automatické vypnutí stroje
- Vnější ofuk
- Vnitřní ofuk dutiny vřetene
- Chlazení skrz vřeteno
- Radiální držák PN
- Axiální držák PN
- Držák pevných nástrojů
- Lapač obrobků
- Servo řízený koník
- Nástrojová sonda



• Podavač tyčí



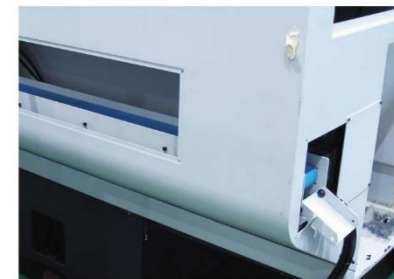
• Lapač obrobků - hlavní vřeteno



• Dopravník obrobků - hlavní vřeteno



• Lapač obrobků - sub vřeteno



• Dopravník obrobků - Sub vřeteno



• Klimatizace el. skříně



• Transformátor



• Nástrojová sonda

**CZ MOOS**  
TRADING s.r.o.



• odlučovač oleje - diskový



• odlučovač oleje - pásový



• Odsávání mlhoviny